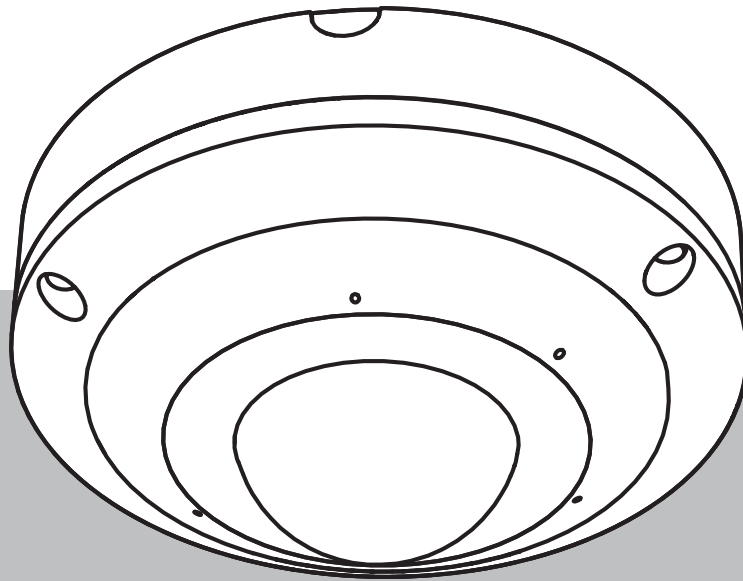




BOSCH

FLEXIDOME panoramic 5100i IR

NDS-5703-F360LE | NDS-5704-F360LE



pl

Instrukcja instalacji

Spis treści

1	Bezpieczeństwo	4
1.1	Objaśnienie komunikatu dotyczącego bezpieczeństwa	4
1.2	Zasady bezpieczeństwa	4
1.3	Ważne wskazówki dotyczące bezpieczeństwa	4
1.4	Uwagi	5
2	W skrócie	7
3	Ogólne informacje o systemie	8
3.1	Opis urządzenia	8
3.2	Użycie zgodne z przeznaczeniem	8
3.3	Obsługa kamery	8
3.4	Współpraca z systemami zewnętrznymi	8
4	Informacje dotyczące planowania	10
4.1	Rozpakowanie	10
4.2	Zawartość zestawu	10
4.3	Przygotowanie	11
4.4	Sieć i zasilanie PoE	11
5	Instalacja	12
5.1	Instalowanie podstawy kamery	12
5.1.1	Przed wykonaniem instalacji	12
5.1.2	Instalacja płyty montażowej	13
5.1.3	Instalowanie podstawy kamery	16
5.2	Zakładanie osłony kopułki kamery	19
5.3	Demontaż kamery	20
5.4	Opcjonalne akcesoria do montażu	21
6	Konfiguracja	25
6.1	Połączenie z przeglądarką	25
6.1.1	Tworzenie sieci	25
6.1.2	Chroniona sieć	25
7	Rozwiązywanie problemów	26
7.1	Rozwiązywanie problemów	26
7.2	Testowanie sieci	26
7.3	Biuro obsługi klienta	27
8	Obsługa serwisowa	28
8.1	Czyszczenie	28
8.2	Naprawa	28
8.3	Resetowanie	28
9	Wycofanie z eksploatacji	29
9.1	Przekazanie	29
9.2	Utylizacja	29
10	Dane techniczne	30
10.1	Wymiary	30
10.2	Dane techniczne	30

1 Bezpieczeństwo

Należy przeczytać wszystkie instrukcje dotyczące bezpieczeństwa, przestrzegać ich i zachować je na przyszłość. Przed rozpoczęciem obsługi urządzenia należy zastosować się do wszystkich ostrzeżeń.

1.1 Objaśnienie komunikatu dotyczącego bezpieczeństwa

W niniejszej instrukcji instalacji i obsługi zostały użyte następujące symbole i zapisy, które mają na celu zwrócenie uwagi na sytuacje specjalne:



Niebezpieczeństwo!

Wskazuje na niebezpieczną sytuację, która grozi poważnymi obrażeniami ciała lub śmiercią.



Ostrzeżenie!

Wskazuje na niebezpieczną sytuację, która może grozić poważnymi obrażeniami ciała lub śmiercią.



Przeostroga!

Wskazuje na niebezpieczną sytuację, która może grozić niewielkimi lub średnimi obrażeniami ciała.



Uwaga!

Wskazuje na sytuację, która może grozić uszkodzeniem urządzenia lub zanieczyszczeniem środowiska oraz może prowadzić do utraty danych.

1.2 Zasady bezpieczeństwa



Przeostroga!

Instalacja powinna być wykonywana wyłącznie przez wykwalifikowanych pracowników serwisu, zgodnie z normą NEC (NEC 800 CEC Section 60) lub odnośnymi przepisami lokalnymi.

1.3 Ważne wskazówki dotyczące bezpieczeństwa

- Do czyszczenia urządzenia nie należy używać środków czyszczących w płynie i aerozolu.
- Nie instalować urządzenia w pobliżu źródeł ciepła, takich jak grzejniki, piece lub inne urządzenia (również wzmacniacze) wytwarzające ciepło.
- Nie wolno wylewać żadnych cieczy na urządzenie przed zakończeniu instalacji.
- Urządzenie należy zabezpieczyć przed wyładowaniami atmosferycznymi i skokami napięcia w sieci energetycznej.
- Do regulacji wolno używać tylko elementów sterujących określonych w instrukcji obsługi.
- Urządzenie powinno być zasilane wyłącznie ze źródła zasilania o parametrach podanych na tabliczce znamionowej.
- Nie należy dokonywać samodzielnych prób naprawy urządzenia. Naprawę należy zlecić wykwalifikowanemu pracownikowi serwisu.
- Należy instalować urządzenie zgodnie z zaleceniami producenta oraz zgodnie z lokalnymi przepisami.
- Używać wyłącznie akcesoriów/części określonych przez producenta.

- Chronić wszystkie kable połączeniowe przed możliwymi uszkodzeniami, szczególnie w punktach połączeń.
- W przypadku zasilacza klasy I przewód zasilający będzie podłączony do gniazdka ściennego z uziemieniem.
- Zasilacz niskonapięciowy musi spełniać wymagania normy EN 62368-1.
- W przypadku PoE zasilacz będzie miał napięcie znamionowe 55 V DC, minimum 0,50 A, a zewnętrzna temperatura pracy urządzenia musi wynosić co najmniej 55°C.
- NDS-5703-F360LE, NDS-5704-F360LE: zasilacz będzie spełniał następujące wymagania:
 - zasilacz będzie miał napięcie znamionowe 12 V DC, minimum 1,12 A; lub
 - zasilacz będzie miał napięcie znamionowe 24 V AC, 60 Hz, minimum 0,70 A
- NDS-5703-F360LE, NDS-5704-F360LE: gdy produkt jest zasilany za pomocą zasilacza, będzie on używał zewnętrznego zasilania z ograniczeniem prądowym lub źródła zasilania DC z oznaczeniem **L.P.S.** - Źródło zasilania z ograniczeniem prądowym

1.4

Uwagi

Oświadczenie UL

Organizacja Underwriter Laboratories Inc. („UL”) nie przetestowała parametrów, niezawodności lub sposobów emisji sygnałów w niniejszym urządzeniu. Organizacja UL przeprowadziła testy wyłącznie w zakresie zagrożeń związanych z ryzykiem pożaru, porażenia prądem elektrycznym i/lub niebezpieczeństwem wypadku zgodnie z normą Standard(s) for Safety for Information Technology Equipment, UL 60950-1, UL 62368-1, UL 60950-22 . Certyfikat UL nie obejmuje parametrów, niezawodności ani sposobów emisji sygnałów w urządzeniu.

ORGANIZACJA UL NIE WYDAJE ŻADNYCH OŚWIADCZEŃ, GWARANCJI ANI CERTYFIKATÓW DOTYCZĄCYCH PARAMETRÓW, NIEZAWODNOŚCI ANI SPOSOBÓW EMISJI SYGNAŁÓW W NINIEJSZYM URZĄDZENIU.

Oświadczenie dotyczące zgodności z przepisami FCC (USA)

1. Urządzenie spełnia wymagania części 15 przepisów FCC. Praca urządzenia warunkowana jest dwoma poniższymi wymaganiami:
 - Urządzenie nie może powodować zakłóceń radiowych;
 - Urządzenie musi tolerować odbierane zakłócenia, łącznie z zakłóceniami mogącymi spowodować niewłaściwe działanie.
2. Zmiany lub modyfikacje bez zgody strony odpowiedzialnej za zapewnienie zgodności z przepisami mogą spowodować utratę przez użytkownika prawa do eksploatacji urządzenia.

Uwaga: Urządzenie zostało przetestowane i spełnia wymagania klasy A urządzeń cyfrowych, zgodnie z częścią 15 przepisów FCC. Wymagania te określają odpowiedni poziom zabezpieczenia przed szkodliwymi zakłóceniami, jeśli eksploatacja sprzętu odbywa się w pomieszczeniach biurowych. Urządzenie wytwarza, wykorzystuje i może emitować fale o częstotliwościach radiowych, dlatego jeśli nie jest zainstalowane i używane zgodnie z instrukcją obsługi, może powodować zakłócenia w łączności radiowej. W przypadku eksploatacji na terenach mieszkalnych urządzenie może powodować szkodliwe zakłócenia. Użytkownik jest zobowiązany wyeliminować je na własny koszt.

FLEXIDOME panoramic 5100i IR: NDS-5703-F360LE oraz NDS-5704-F360LE.

Strona odpowiedzialna

Bosch Security Systems Inc
130 Perinton Parkway
14450 Fairport, NY, USA

www.boschsecurity.us

Informacje RoHS

Hazardous substance table according to SJ/T 11364-2014						
Produkt: kamera sieciowa						
Element	Szkodliwa substancja					
	Pb (Pb)	Hg (Hg)	Cd (Cd)	Cr 6+ (Cr(VI))	PBB (PBB)	PBDE (PBDE)
Obudowa	O	O	O	O	O	O
Płytki drukowane i elementy elektroniczne urządzenia	O	O	O	O	O	O
Moduł obiektywu	O	O	O	O	O	O
Części mechaniczne: metal	O	O	O	O	O	O
Części mechaniczne: nie-metal	O	O	O	O	O	O
Wewnętrzny przewód/złącze	O	O	O	O	O	O
Akcesoria opakowania: Metal	O	O	O	O	O	O
Akcesoria opakowania: nie metal	O	O	O	O	O	O

Niniejszy formularz został przygotowany zgodnie z normą SJ/T 11364.
 O: Wskazuje, że zawartość substancji niebezpiecznej we wszystkich materiałach jednorodnych, z których wykonano tę część, jest poniżej limitu określonego w normie GB/T 26572.
 X: Wskazuje, że zawartość substancji niebezpiecznej we wszystkich materiałach jednorodnych, z których wykonano tę część, jest powyżej limitu określonego w normie GB/T 26572. Wszystkie części są jednak zgodne z wymaganiami unijnej normy RoHS.

The manufacturing datecodes of the products are explained in:

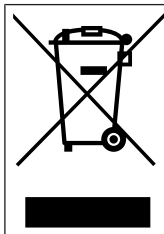
<http://www.boschsecurity.com/datecodes>

Oświadczenie dot. IC (Kanada)

Urządzenie to spełnia wymogi norm(y) Industry Canada z wyłączeniem standardów RSS.

Eksploatacja podlega następującym dwóm warunkom: (1) urządzenie nie może powodować szkodliwych zakłóceń oraz (2) urządzenie musi przyjmować wszelkie odbierane zakłócenia, w tym zakłócenia mogące powodować niepożądane działanie.

Stary sprzęt elektryczny i elektroniczny



Tego produktu lub akumulatora nie należy utylizować razem z odpadami z gospodarstw domowych. Taki sprzęt należy utylizować zgodnie z obowiązującymi przepisami lokalnymi, aby umożliwić ich ponowne wykorzystanie lub recykling. Ma to na celu ograniczenie zużycia zasobów oraz ochronę zdrowia człowieka i środowiska naturalnego.

2 W skrócie

Niniejsza instrukcja została przygotowana zgodnie z najlepszą wiedzą, a informacje tu zawarte zostały szczegółowo sprawdzone. Tekst był poprawny w chwili publikacji. Treść może jednak ulec zmianie bez powiadomienia. Firma Bosch Security Systems nie ponosi odpowiedzialności za szkody wynikające pośrednio lub bezpośrednio z błędów, niekompletności lub rozbieżności między niniejszym podręcznikiem a opisywanym produktem.

Prawa autorskie

Niniejsza instrukcja obsługi stanowi własność intelektualną firmy Bosch Security Systems i jest chroniona prawem autorskim.

Wszelkie prawa zastrzeżone.

Znaki towarowe

Wszystkie nazwy urządzeń i oprogramowania użyte w niniejszym dokumencie powinny być traktowane jako zastrzeżone znaki towarowe.

Dalsze informacje

Aby uzyskać dalsze informacje, należy się skontaktować z najbliższą placówką Bosch Security Systems lub odwiedzić witrynę www.boschsecurity.com.



<https://www.boschsecurity.com/xc/en/product-catalog/>

3 Ogólne informacje o systemie

3.1 Opis urządzenia

Kamera ze zintegrowanym promiennikiem podczerwieni FLEXIDOME panoramic 5100i zapewnia wysoką jakość obrazu, dzięki widokowi panoramicznemu w zakresie 360° i rozdzielczości 6 MP i 12 MP bez martwych punktów. Ponadto kamera pozwala obserwować sytuację ogólną i jednocześnie wyświetlać w wysokiej rozdzielczości powiększone obrazy. Najwyższej klasy chip (SoC) zapewnia korygowanie zniekształceń ułatwiające integrację oraz elastyczne opcje podglądu i zapisu. Zintegrowany tryb IR zapewnia możliwość kontrolowania intensywności promiennika podczerwieni w wielu strefach, aby zapobiec zbytniemu jej nasyceniu. Ponadto dzięki szerokiej opcji wejść i wyjść, takich jak alarmy i HDMI, kamery można używać w dowolnych zastosowaniach.

3.2 Użycie zgodne z przeznaczeniem

Kamera została zaprojektowana do integracji z systemem dozoru wizyjnego IP jako kamera dozoru. Instalację, uruchomienie i obsługę kamery należy powierzyć tylko odpowiednio przeszkolonym pracownikom.

Korzystanie z kamery w celach monitoringu jest ograniczone przepisami danego kraju. Kamery należy używać zgodnie z nimi.

3.3 Obsługa kamery

Dostęp do funkcji kamery uzyskuje się z poziomu przeglądarki internetowej. Przeglądarka umożliwia wyświetlanie podglądu strumieni z kamery na żywo w oknie interfejsu, a także pozwala na dostęp do bogatej listy ustawień i parametrów konfiguracyjnych kamery oraz ich zmianę. Więcej informacji na temat interfejsu przeglądarki można znaleźć w instrukcji obsługi oprogramowania.

Funkcje nagrywania i zapisu obejmują lokalny zapis alarmowy oraz zapis w systemach opartych na iSCSI. Nagrywanie i przechowywanie można też kontrolować za pomocą Bosch Video Recording Manager (VRM). Integracja z wieloma rozwiązaniami Bosch do nagrywania jest bezproblemowa.

3.4 Współpraca z systemami zewnętrznymi

Przeglądarka internetowa jest bezpośrednim interfejsem do obsługi kamery, ale w sklepie Bosch dostępnych jest do pobrania kilka darmowych aplikacji (wymienionych poniżej) do przeglądania obrazu i sterowania kamerami.

Sklep z materiałami do pobrania

Najnowsze aplikacje i oprogramowanie układowe można pobrać ze strony:

<http://downloadstore.boschsecurity.com/>

Configuration Manager

Aplikacja Configuration Manager służy do konfigurowania ustawień ogólnych programu Video Client, takich jak ścieżka domyślna zapisu na stacji roboczej lub korzystanie z klawiatury IntuiKey.

Jeśli użytkownik zdecyduje się pracować ze wstępnie skonfigurowanym systemem monitorowania, może go skonfigurować właśnie za pomocą aplikacji Configuration Manager.

Aplikacja ta pozwala:

- Łatwo skonfigurować podstawowe ustawienia systemu za pomocą zintegrowanego kreatora konfiguracji.
- Zarządzać grupami i uprawnieniami użytkowników.

- Dodawać do systemu kolejne urządzenia i organizować je w grupy.

Video Security Client

Video Security Client to bezpłatne, łatwe w obsłudze oprogramowanie dozoru wizyjnego firmy Bosch do lokalnego i zdalnego monitoringu z kamer i urządzeń IP. Oprogramowanie obsługuje maksymalnie 16 kamer.

Aplikacja Video Security Client wyposażona jest w wiele funkcji do prostowania krzywizn obrazu. Można jej używać także do wyświetlania dostępnych trybów.

Bosch Video Client

Bosch Video Client jest bezpłatną aplikacją systemu Windows, pozwalającą na podgląd, obsługę, sterowanie i zarządzanie kamerami i instalacjami dozorowymi w lokalizacjach zdalnych. Oferuje przyjazny dla użytkownika interfejs, służący do łatwego podglądu obrazu na żywo z wielu kamer, odtwarzania, wyszukiwania materiału dowodowego i eksportu.

4 Informacje dotyczące planowania





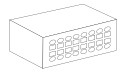
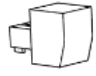


4.1 Rozpakowanie




Urządzenie należy rozpakowywać i obsługiwać z należytą ostrożnością. Jeśli jakkolwiek element zestawu wygląda na uszkodzony podczas transportu, należy niezwłocznie powiadomić o tym firmę spedycyjną.

Sprawdzić, czy w opakowaniu znajdują się wszystkie elementy. W przypadku braku jakiegokolwiek elementu należy powiadomić przedstawiciela działu handlowego lub działu obsługi klienta firmy Bosch Security Systems.

Opakowanie fabryczne jest najlepszym zabezpieczeniem urządzenia na czas transportu i może być używane w przypadku odsyłania urządzenia do serwisu.

4.2 Zawartość zestawu

	Liczba	Komponent
	1	Podstawa montażowa
	1	Podstawa kamery
	1	Ośłona kopuły kamery
	1	Klucz imbusowy TR20 do montażu kamery
	1	8-stykowe złącze audio i we/wy
	1	2-stykowe złącze zasilania
	1	Przebijak do zaślepki złącza RJ-45
	2	Gumowe przelotki M20 (zainstalowane fabrycznie w podstawie kamery)

	Liczba	Komponent
	1	Skrócona instrukcja instalacji
	1	Zalecenia dotyczące bezpieczeństwa
	3	Etykiety identyfikacyjne

4.3 Przygotowanie

Przed instalacją przygotuj i zaplanuj cały proces i potrzebne materiały.

Warunki wstępne

- Wyjąć komponenty z opakowania. Należy upewnić się, że wszystkie części są dołączone i nie są uszkodzone.
- Niezbędny materiał i sprzęt:
 - 4 wkręty M4 lub nr 7.
 - Wiertarka w odpowiednim rozmiarze.
 - Śrubokręt i uchwyt praz bit TR20; można użyć klucza imbusowego TR20 dołączonego do zestawu.
 - Karta microSD (opcjonalna)

4.4 Sieć i zasilanie PoE



Uwaga!

Używać tylko urządzeń z certyfikatem PoE IEEE 802.3at / 802.3af typ 1, klasa 3.

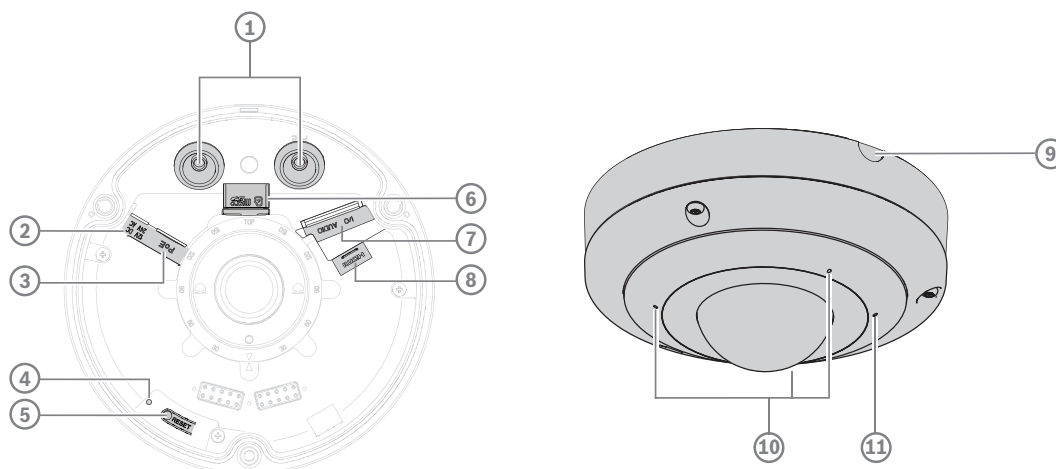
Zasilanie przez sieć Ethernet (PoE) oraz zasilanie 24 V AC lub 12 V DC mogą być podłączone w tym samym czasie. Jeśli zasilanie dodatkowe i PoE jest doprowadzane jednocześnie, kamera pobiera domyślnie prąd z PoE i płynnie przełącza się na zasilanie dodatkowe, jeśli wystąpi awaria zasilania PoE.

Po przywróceniu zasilania PoE (domyślnego) kamera płynnie się na nie przełącza.

Kable

Wymagania dotyczące kabli są podane w punkcie Okablowanie podstawy kamery.

5 Instalacja



1	Przelotki M20	2	Wejście zasilania
3	Złącze RJ45	4	Wskaźnik LED aktywności
5	Przycisk Reset	6	Gniazdo karty microSD
7	Alarm i dźwięk	8	Micro HDMI
9	Drzwiczki na wprowadzenie kabla z boku obudowy	10	Zestaw 3 mikrofonów
11	Zewnętrzny wskaźnik LED aktywności		

5.1 Instalowanie podstawy kamery

5.1.1 Przed wykonaniem instalacji

Wyjąć podstawę kamery z pudełka.

Lokalne przechowywanie



Uwaga!

Bosch zaleca stosowanie przemysłowych kart micro SD z funkcją monitorowania stanu.

Aby zainstalować kartę micro SD, należy:

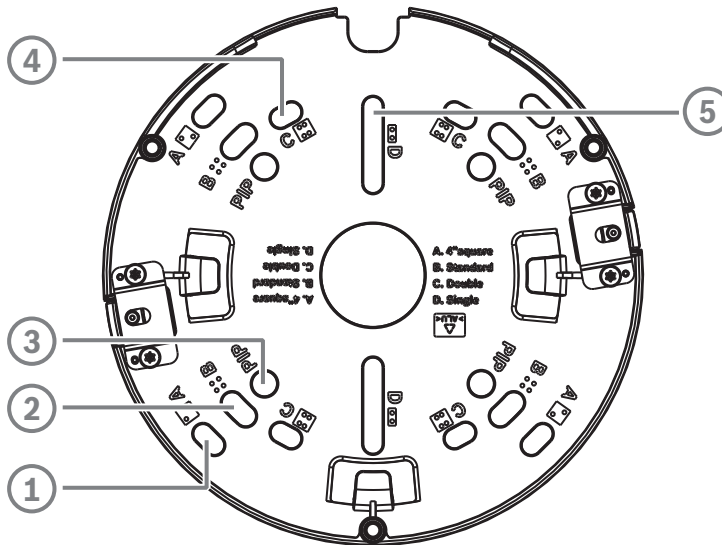
1. Zainstalować kartę micro SD w gnieździe micro SD przy użyciu narzędzia TR15.
2. Naciśnij mocno kartę micro SD aż do zablokowania jej na miejscu w gnieździe.

Aby usunąć kartę micro SD, należy:

1. Wcisnąć kartę micro SD w gniazdo, aż się ponownie odblokuje.
2. Wyjąć kartę z gniazda micro SD.
3. Ponownie zamknąć blokadę przy użyciu narzędzia TR15.

5.1.2 Instalacja płyty montażowej

Podstawa montażowa służy do zamocowania kamery na płaskiej powierzchni lub razem z akcesorium montażowym. Jest ona wyposażona w otwory i gniazda dostosowane do różnych opcji mocowania.



<p>1 A Otwory montażowe dla instalacji puszki przyłączeniowej 4-calowej lub 4S. Na płycie montażowej dostępne są cztery otwory montażowe, ale do montażu potrzebne są tylko dwa. Płytę montażową można zainstalować w różnych orientacjach.</p>	<p>2 B Otwory montażowe do standardowego montażu na ścianie lub suficie. Użyć czterech śrub. W razie potrzeby użyć kołków (do betonowych ścian/sufitów).</p>
<p>3 PIP Otwory montażowe do instalacji z zestawami NDA-5080-PIP i NDA-5080-PIPW. Wymagane śruby są dostarczane wraz z zestawami NDA-5080-PIP i NDA-5080-PIPW.</p>	<p>4 C Otwory montażowe do instalacji podwójnej puszki przyłączeniowej. Wyrównaj płytę montażową z czterema otworami na śruby w puszcze przyłączeniowej.</p>
<p>5 D Otwory montażowe do pojedynczej skrzynki przyłączeniowej. Wyrównać dwa otwory szczelinowe na płycie montażowej z dwoma otworami na śruby w puszcze przyłączeniowej.</p>	

Ponadto kamera może mieć inne opcje mocowania w połączeniu z dostępnym osprzętem. Zobacz Opcjonalne akcesoria do montażu, aby zapoznać się z dostępnymi akcesoriami.

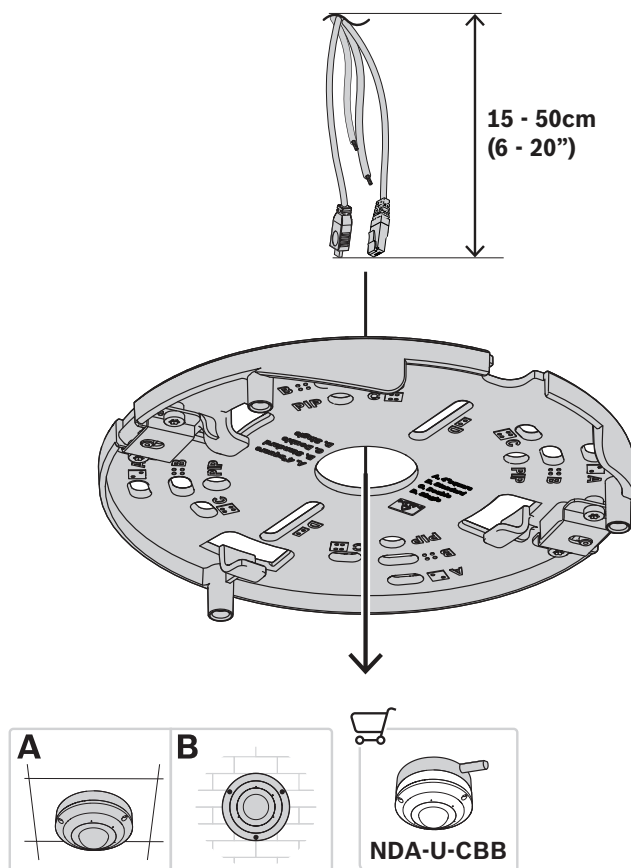
**Uwaga!**

Kołki rozporowe i wkręty do montażu natynkowego nie są dostarczane z kamerą.

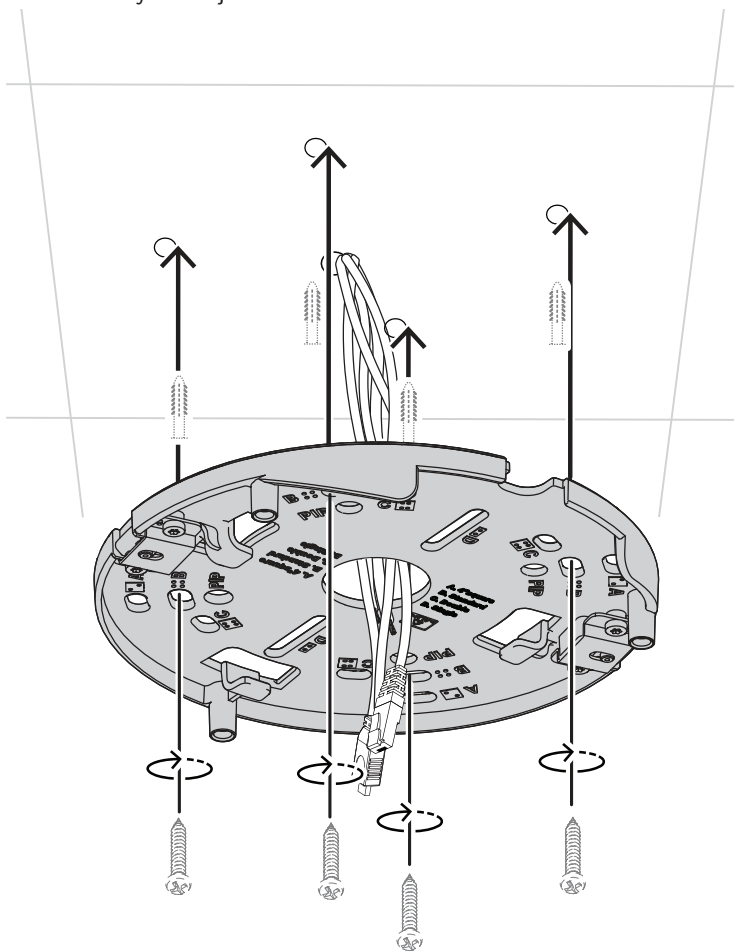
1. Umieścić płytę montażową środkowym otworem w miejscu wyprowadzenia kabla z powierzchni.
2. Zaznaczyć pozycje otworów na śruby na powierzchni.
Uwaga: W przypadku instalacji standardowej należy użyć otworów montażowych oznaczonych literą B na płycie montażowej. W przypadku innej instalacji, na przykład do instalacji na puszcze przyłączeniowej, użyj innych otworów montażowych. Więcej informacji znajduje się w tabeli powyżej.

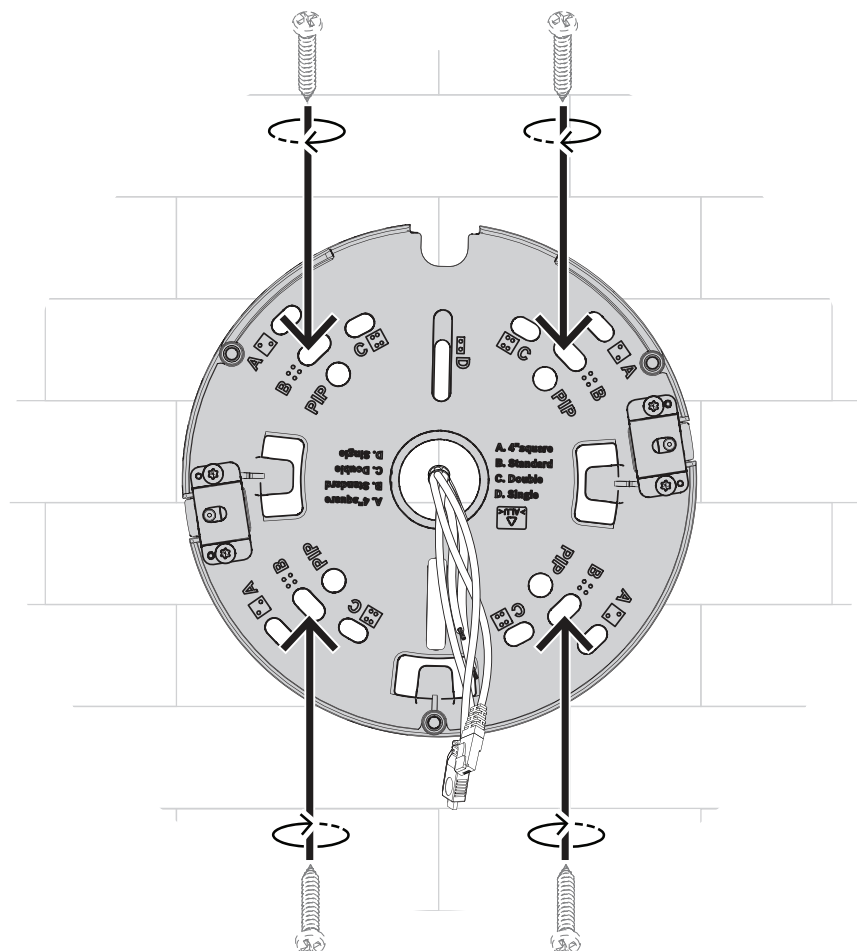
**Uwaga!**

Jeśli potrzeba więcej miejsca na kable, zestaw NDA-U-CBB zapewnia dodatkowe miejsce na okablowanie pod kamerą.



- Przeciągnąć kabel przez środkowy otwór płyty montażowej.
Uwaga: jeśli kabel nie wychodzi ze ściany, ale jest ułożony po ścianie, płyta montażowa musi być zainstalowana zgodnie z jego położeniem. Umożliwi to przeciągnięcie kabla przez otwór środkowy. Po jednej stronie płyty montażowej znajduje się otwór na wprowadzenie kabla. Zdjąć drzwiczki na podstawie kamery.
- W przypadku instalacji na betonowej ścianie/suficie, należy użyć odpowiedniego rozmiaru wiertła i śrub. Uwaga: zostawić 15–50 cm długości kabla, aby umożliwić prawidłową instalację i aby kabel nie był za długi. W przypadku korzystania ze skrzynki 4S lub montażu na drewnianym nie jest to konieczne.



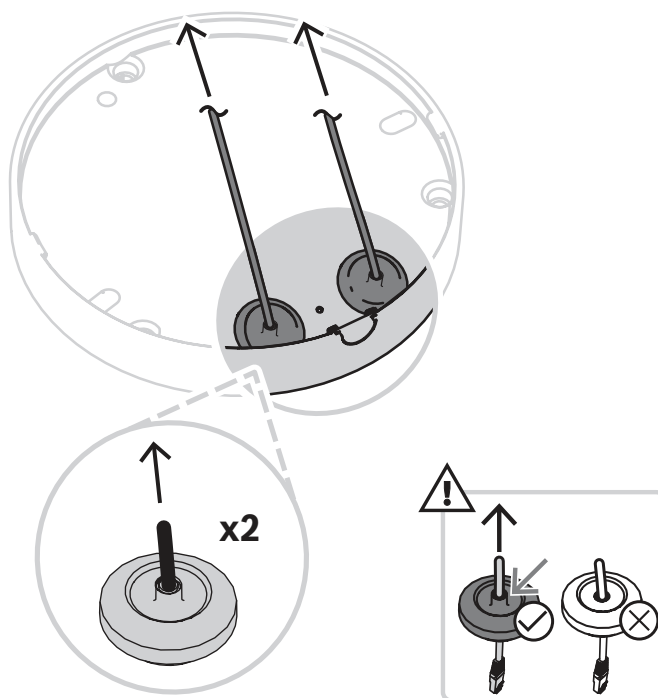


Aby zapewnić prawidłową instalację na ścianie, tak aby logo Bosch było widoczne bezpośrednio na górze, należy zamontować płytę montażową tak jak pokazano powyżej.

5.1.3

Instalowanie podstawy kamery

1. Załóż przebijak do zaślepki złącza RJ-45 na kablu sieciowym.
2. Zdjąć rurki z gumowych przelotek M20.
3. Założyć jedną gumową przelotkę M20 na końcu przebijaka do zaślepki złącza RJ-45.
4. Jeśli używane są dodatkowe kable połączeniowe, przeciągnąć je przez drugi wlot kabla. Żeby instalacja była wodoszczelna, przez przelotkę można przeprowadzić tylko jeden kabel.
5. Lekko odciągnij gumowe przelotki M20 na obu kablach, aby upewnić się, że tuleja przelotki jest skierowana w stronę źródła kabli.
6. Zamocuj gumowe przelotki M20 w obu wlotach kablowych, aby upewnić się, że wloty są dobrze zamknięte.

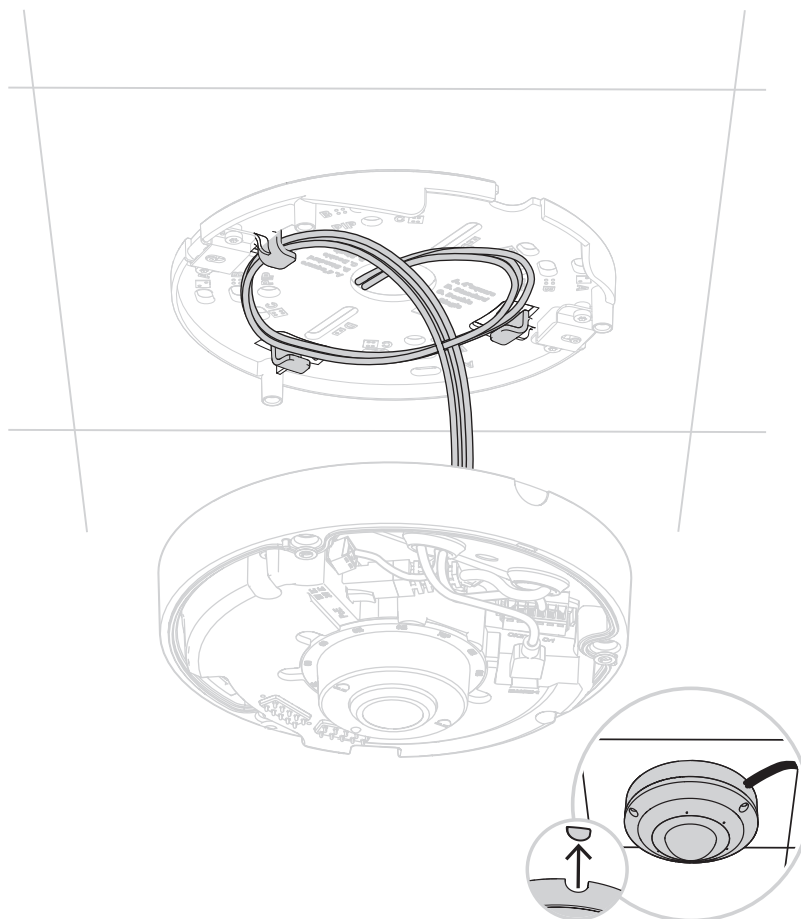


7. Podłączyć kabel sieciowy do złącza sieciowego w kamerze.

**Uwaga!**

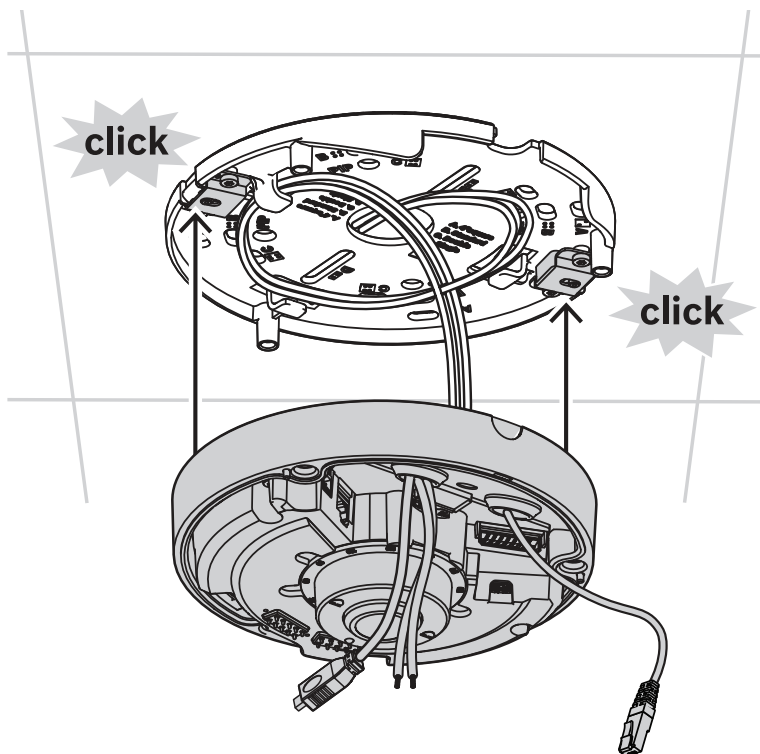
Aby zapewnić wodoszczelne działanie urządzenia, do kabla RJ45/PoE należy użyć otworu na wprowadzenie kabla oznaczonego symbolem PoE.

8. Jeśli są używane, podłącz przewody audio i alarmowe do 8-stykowego złącza Audio i We/Wy. Wejście audio w kamerze obsługuje tylko sygnały wejścia liniowego. Bezpośrednie połączenie z pasywnym wejściem mikrofonowym nie jest obsługiwane.
9. Za pomocą złącza micro HDMI można podłączyć kamerę bezpośrednio do Public View Monitor z wejściem HDMI do stosowania w sklepach lub do lokalnego wyświetlania wideo.
10. Jeśli jest to wymagane, zapętlić kabel na zaczepekach płyty montażowej.

**Uwaga!**

Jeśli kabel jest poprowadzony z poza kamery, zdjąć drzwiczki z boku obudowy. Jeśli kabel wychodzi z tyłu, drzwiczek nie trzeba zdejmować.

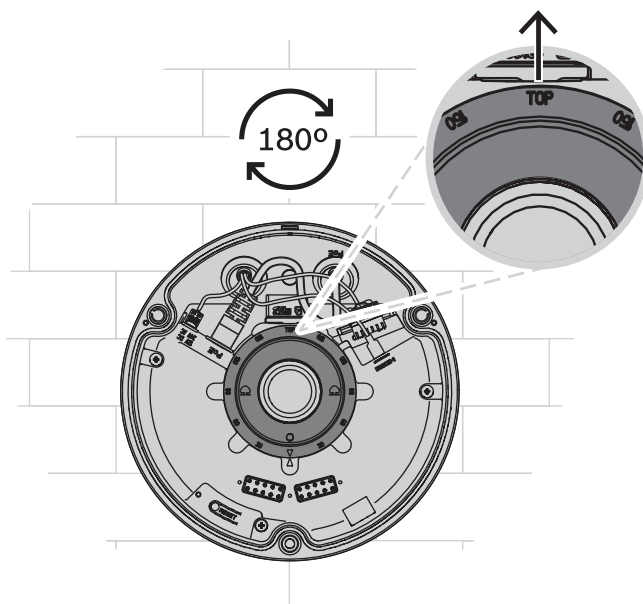
11. Umieścić podstawę kamery na płycie montażowej tak, by otwory na śruby na podstawie kamery i płycie montażowej były ze sobą zbieżne.
12. Lekko docisnąć podstawę kamery do płyty montażowej, aż będzie słyszalne/wyczuwalne kliknięcie.
13. Upewnić się, że podstawa kamery jest zabezpieczona.



5.2

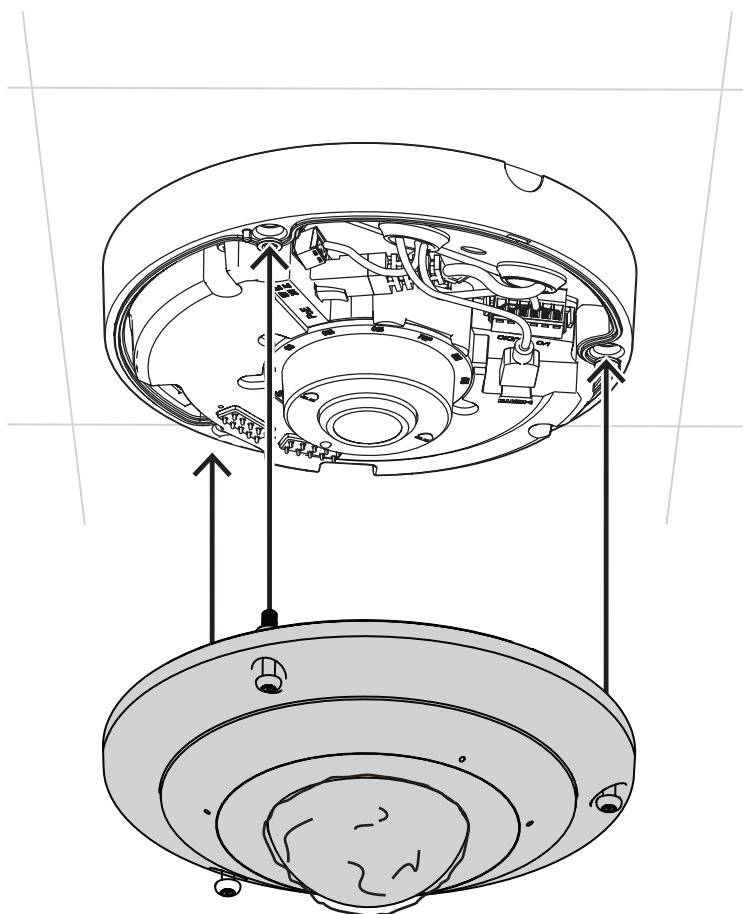
Zakładanie osłony kopułki kamery

1. W przypadku montażu ściennego upewnić się, że moduł obiektywu jest skierowany oznaczeniem „TOP” ku górze. Jeśli nie, odpowiednio obrócić moduł obiektywu, tak aby obrazy wyświetlały się prawidłowo w systemie lub przeglądarce.



2. Założyć pokrywę kamery na podstawę kamery pionowo.
Uwaga: aby zapewnić prawidłowe ustawienie na obu elementach zostały nadrukowane czerwone strzałki.

3. Dokręcić śruby w pokrywie kamery za pomocą dołączonego klucza imbusowego TR20.



4. Usunąć folię ochronną.

5.3 Demontaż kamery

Aby zdjąć lub otworzyć kamerę, należy wykonać następujące czynności:

1. Odkręcić trzy wkręty uwięzione w kamerze.
2. Odłączyć kabel sieci Ethernet.
3. Wyjść przelotki.
4. Przytrzymać podstawę kamery i szarpnąć, aby zwolnić zaczepy.
5. Zdjąć kamerę.

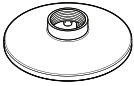
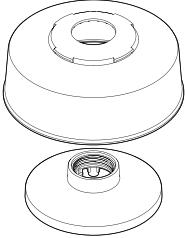

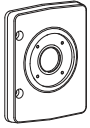





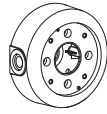
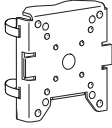
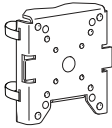
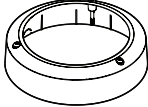

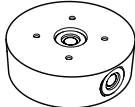
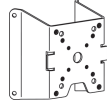
Uwaga!



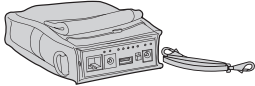


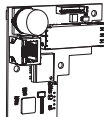
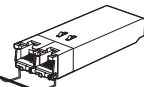
W opakowaniu znajdują się oddzielnie płyta montażowa, podstawa kamery i kopułka. W przypadku zatrzaśnięcia płyty montażowej na zaczepy, włożyć jeden palec w otwór środkowy płyty montażowej i drugą ręką przytrzymać podstawę kamery. Następnie szybko pociągnąć płytę montażową, aby zwolnić jej dwa zaczepy.

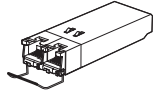
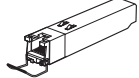
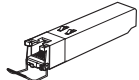
5.4

Opcjonalne akcesoria do montażu

NDA-5080-PIP	Podstawa do montażu podwieszanego, 148 mm	
NDA-5080-PIPW	Podstawa do montażu podwieszanego, 148 mm	
NDA-U-WMT	Montaż podwieszany na ścianie	
NDA-U-WMP	Podstawa do montażu ściennego	
NDA-U-PMT	Uchwyt do montażu podwieszanego na rurze, 31 cm	
NDA-U-PMTE	Przedłużenie do montażu podwieszanego, 50 cm	
NDA-U-PMTS	Uchwyt do montażu podwieszanego na rurze, 11 cm	

NDA-U-PSMB	Puszka do montażu powierzchniowego, podwieszanego na ścianie/ suficie	
NDA-U-PMAS	Adapter do montażu na słupie, mały	
NDA-U-PMAL	Duży adapter do montażu na słupie	
NDA-5080-PC	Pokrywa do malowania, F360E, 4 szt.	
NDA-5080-TM	Uchwyt uchylny 20 stopni, 148 mm	
NDA-U-CBB	Skrzynka połączeniowa, 148 mm	
NDA-U-CMT	Adapter uchwytu do montażu narożnego	

NDA-U-PMTG	Wysięgnik do montażu na rurze, puszka przyłączeniowa	
NDA-U-WMTG	Wysięgnik do montażu podwieszanego na ścianie, puszka przyłączeniowa	
NPD-3001-WAP	Przenośne narzędzie do instalacji	
NPD-5001-POE	Zasilacz midspan, 15 W, pojedynczy port, wejście AC	
NPD-5004-POE	Zasilacz midspan, 4 porty x 15 W, zasilacz AC	
VG4-SFPSCKT	Zestaw interfejsu Ethernet-SFP	
SFP-2	Moduł światłowodowy wielomodowy, 1310 nm, 2LC	

SFP-3	Moduł światłowodowy 1-modowy, 1310 nm, 2LC	
SFP-25	Moduł światłowodowy, 1310/1550 nm, 1SC	
SFP-26	Moduł światłowodowy, 1550/1310 nm, 1SC	

6 Konfiguracja

6.1 Połączenie z przeglądarką

Komputer z przeglądarką internetową (Google Chrome, Microsoft Edge lub Mozilla Firefox) jest używany do odbierania obrazów na żywo, sterowania urządzeniem i odtwarzania zapisanych sekwencji. Jednostkę należy skonfigurować za pośrednictwem sieci przy użyciu przeglądarki internetowej.

6.1.1 Tworzenie sieci

Aby działać w sieci użytkownika, jednostka musi mieć prawidłowy adres IP oraz zgodną maskę podsieci.

Domyślnie ustawienie DHCP jest fabrycznie ustawione na **Włączony i łącze lokalne**, co oznacza, że serwer DHCP przypisuje adres IP lub w przypadku, gdy serwer DHCP nie jest dostępny, przypisywany jest lokalny adres łącza (auto-IP) w zakresie od 169.254.1.0 do 169.254.254.255.

Configuration Manager może służyć do znajdowania adresu IP. Oprogramowanie to można pobrać ze strony <http://downloadstore.boschsecurity.com>.

1. Uruchom przeglądarkę internetową.
2. Wprowadź adres IP urządzenia w polu adresu URL.
3. Podczas pierwszej instalacji należy odpowiedzieć na wszelkie wyświetlane pytania zabezpieczające.

6.1.2 Chroniona sieć

Jeśli dostęp do sieci jest kontrolowany przez serwer RADIUS (uwierzytelnianie 802.1x), urządzenie należy skonfigurować przed jego dołączeniem do sieci komputerowej. W celu skonfigurowania urządzenia należy za pomocą kabla sieciowego połączyć je bezpośrednio z komputerem i skonfigurować dwa parametry – **Identyfikacja** oraz **Hasło**. Dopiero po ich skonfigurowaniu możliwa będzie komunikacja z urządzeniem przez sieć komputerową.

7 Rozwiązywanie problemów

7.1 Rozwiązywanie problemów

Poniższa tabela ułatwia identyfikację przyczyn awarii urządzenia oraz ich usuwanie, jeśli jest to możliwe.

Awaria	Możliwe przyczyny	Rozwiązanie
Moduł nie działa.	Awaria zasilania.	Sprawdź zasilacz. Sprawdź, czy jest używane dodatkowe wejście PoE+ 12 V lub 24 V.
	Nieprawidłowo podłączone kable.	Sprawdź wszystkie kable, wtyki, styki, zaciski oraz połączenia.
Połączenie nie zostało nawiązane, obraz nie jest transmitowany.	Nieprawidłowa konfiguracja urządzenia.	Sprawdź wszystkie parametry konfiguracji (przywrócić wszystkie ustawienia domyślne, jeśli jest to konieczne).
	Nieprawidłowa instalacja.	Sprawdź wszystkie kable, wtyki, styki, zaciski oraz połączenia.
	Nieprawidłowy adres IP.	Sprawdź adresy IP (ping).
	Błędy transmisji danych w sieci LAN.	Sprawdź parametry transmisji za pomocą polecenia ping.
	Została osiągnięta maksymalna liczba połączeń.	Poczekaj na wolne połączenie i ponownie wywołaj nadajnik.
Urządzenie nie działa po aktualizacji oprogramowania układowego.	Awaria zasilania w czasie przesyłania pliku oprogramowania układowego.	Przekazać urządzenie do sprawdzenia przez dział obsługi klienta i w razie konieczności wymienić je.
	Nieprawidłowy plik oprogramowania układowego.	Wprowadzić w przeglądarce internetowej adres IP urządzenia wraz z /main.htm i powtórzyć proces przesyłania. Używaj tylko plików oprogramowania układowego CPP14.
Przeglądarka internetowa zawiera puste pola.	W sieci jest aktywny serwer proxy.	Utworzyć regułę w ustawieniach proxy komputera lokalnego, aby lokalne adresy IP były pomijane.

7.2 Testowanie sieci

Do sprawdzenia połączenia między dwoma adresami IP można użyć polecenia ping. Umożliwia to sprawdzenie, czy urządzenie jest aktywne w sieci.

1. Otworzyć wiersz poleceń DOS.
2. Wpisać *ping* wraz z adresem IP urządzenia.

Jeśli urządzenie zostanie znalezione, wyświetla się odpowiedź w postaci „Odpowiedź z...” wraz z liczbą przesłanych bajtów oraz czasem transmisji w milisekundach. W przeciwnym razie urządzenie nie będzie dostępne za pomocą sieci. Może być to spowodowane tym, iż:

- Urządzenie nie jest prawidłowo dołączone do sieci. W takim wypadku należy sprawdzić połączenia kablowe.
- Urządzenie nie jest prawidłowo zintegrowane z siecią. Sprawdzić adres IP, maskę podsieci oraz adres bramy.

7.3 **Biuro obsługi klienta**

Jeśli użytkownik nie może samodzielnie rozwiązać problemu, powinien skontaktować się ze sprzedawcą, integratorem systemu lub bezpośrednio z biurem obsługi klienta firmy Bosch Security Systems.

Numery wersji oprogramowania układowego można znaleźć na stronie serwisowej. Prosimy zapisać te dane przed skontaktowaniem się z biurem obsługi klienta.

1. W pasku adresu przeglądarki, po adresie IP urządzenia, należy wpisać: /version , na przykład: 192.168.0.80/version
2. Zanotować informacje lub wydrukować stronę.

8 Obsługa serwisowa

8.1 Czyszczenie

Czyszczenie obiektywów

Obiektyw należy utrzymywać w czystości, aby zapewnić jego optymalne działanie. Należy oczyścić powierzchnię obiektywu z kurzu, tłustych plam i odcisków palców. Podczas czyszczenia obiektywu należy uważać, by nie uszkodzić specjalnej powłoki, która redukuje odbicia światła.

- Oczyszczyć obiektyw z pyłu za pomocą pędzelka z dmuchawą lub czystej miękkiej szczoteczki.
- Wytrzyj krople wody czystą, miękką, niestrzępiącą się szmatką i osusz powierzchnię obiektywu.
- Użyj specjalnych chusteczek nasączonych płynem do czyszczenia obiektywów, aby delikatnie usunąć wszelkie pozostałe zabrudzenia (wycieraj spiralnie od środka obiektywu w kierunku krawędzi).

8.2 Naprawa

W urządzeniu nie ma części, które może naprawiać użytkownik. Wszystkie naprawy należy powierzać wykwalifikowanym specjalistom.

8.3 Resetowanie

Aby przywrócić ustawienia domyślne urządzenia, należy nacisnąć przycisk resetowania i przytrzymać go przez 10 sekund. Wszystkie zmiany dokonane w ustawieniach są nadpisywane przez ustawienia domyślne. Resetowanie może być konieczne na przykład w przypadku, jeśli nieprawidłowe ustawienia powodują, że urządzenie nie pracuje poprawnie.

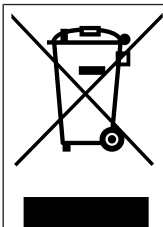
9 Wycofanie z eksploatacji

9.1 Przekazanie

Urządzenie może być przekazywane wyłącznie z niniejszą instrukcją instalacji i obsługi.

9.2 Utylizacja

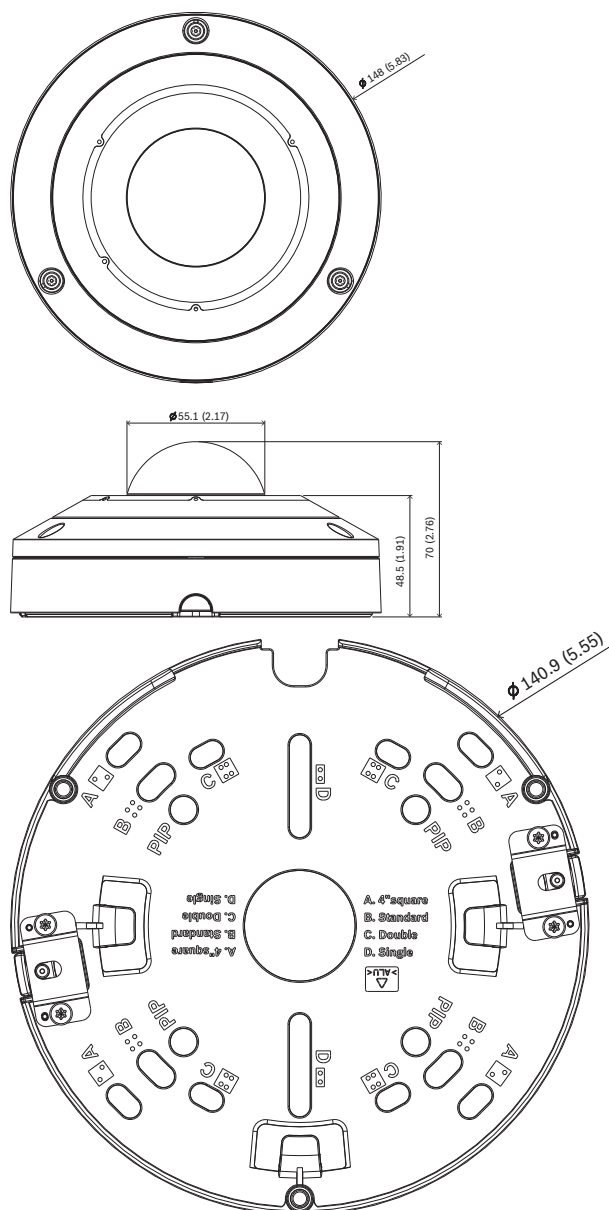
Stary sprzęt elektryczny i elektroniczny



Tego produktu lub akumulatora nie należy utylizować razem z odpadami z gospodarstw domowych. Taki sprzęt należy utylizować zgodnie z obowiązującymi przepisami lokalnymi, aby umożliwić ich ponowne wykorzystanie lub recykling. Ma to na celu ograniczenie zużycia zasobów oraz ochronę zdrowia człowieka i środowiska naturalnego.

10 Dane techniczne

10.1 Wymiary



Wymiary w mm

10.2 Dane techniczne

Zasilanie	
Napięcie wejściowe	PoE IEEE 802.3af / 802.3at Typ 1, Klasa 3 24 VAC ±10% 12 VDC ±10% PoE i zasilanie dodatkowe można podłączyć jednocześnie, aby zapewnić nadmiarowość
Pobór mocy (DC)	Maks. 13,4 W
Pobór mocy (AC)	Maks. 13,3 W

Zasilanie	
Pobór mocy (PoE)	Maks. 11,4 W
Przetwornik	
Całkowita rozdzielczość przetwornika	6 MP
Typ (6 MP)	CMOS 1/1.8"
Używane piksele (6 MP)	2112 x 2112 (4,5 MP)
Całkowita rozdzielczość przetwornika	12 MP
Typ (12 MP)	CMOS 1/2,3"
Używane piksele (12 MP)	3008 x 3008 (9 MP)
Parametry obrazu — czułość	
Zmierzona zgodnie z normą IEC 62676, część 5 (1/25, F2.0)	
Kolor (6 MP)	0,099 lx
Mono (6 MP)	0,008 lx
Z IR (6 MP)	0 lx
Kolor (12 MP)	0,150 lx
Mono (12 MP)	0,048 lx
Z IR (12 MP)	0 lx
Parametry obrazu — zakres dynamiki	
Szeroki zakres dynamiki (6 MP)	WDR 120 dB
Zmierzony zgodnie z normą IEC 62676 część 5 (6 MP)	WDR 105 dB
Szeroki zakres dynamiki (12 MP)	WDR 120 dB
Zmierzony zgodnie z normą IEC 62676 część 5 (12 MP)	WDR 106 dB
Strumieniowe przesyłanie obrazu	
Kompresja obrazu	H.265; H.264; M-JPEG
Strumieniowanie	Wiele konfigurowalnych strumieni z kompresją H.264, H.265 i M-JPEG, możliwość konfigurowania częstotliwości odświeżania i szerokości pasma. Wiele kanałów z funkcją autonomicznego korygowanie zniekształceń przez kamerę (dostępne w przyszłej wersji oprogramowania układowego) Obszary zainteresowania (ROI)

Strumieniowe przesyłanie obrazu	
Całkowite opóźnienie sygnału IP	Min. 120 ms, maks. 340 ms
Struktura GOP	IP, IBP, IBBP
Częstotliwość odświeżania (6 MP)	1–30 kl./s
Częstotliwość odświeżania (12 MP)	1–30 kl./s 1–25 kl./s w trybie HDR
Obszary zasięgu nadajnika	Osiem niezależnych punktów konfiguracji strumieni nadajnika dla optymalnej szybkości transmisji.

Rozdzielczość obrazu (poz. × pion.)		
Kanał wizyjny 1	Pełny obraz kolisty	6 MP: 2112 x 2112 (4,5 MP) 12 MP: 3008 x 3008 (9 MP)
Kanał wizyjny 2 (dostępny w przyszłej wersji oprogramowania układowego)	Różne tryby korygowania zniekształceń (pełna panorama, podwójna panorama, widok poczwórny, korytarz, E-PTZ)	
Kanał wizyjny 3 (dostępny w przyszłej wersji oprogramowania układowego)	E-PTZ	
Dostępna jest mniejsza rozdzielczość i można ją wybrać oddzielnie dla każdego kanału i strumienia		

Funkcje wizyjne	
Tryb dualny	Kolorowy, Monochromatyczny, Automatyczny (regulowane punkty przełączania)
Regulowane ustawienia obrazu	Kontrast, Poziom nasycenia i sterowanie, Jasność, Ostrość
Balans bieli	2500 ÷ 10 000 K, 3 tryby automatyczne (podstawowy, standardowy, lampa sodowa), tryb ręczny i tryb stałego poziomu
Migawka	Automatyczna elektroniczna migawka (AES) Migawka domyślna (od 1/30 [1/25] do 1/500) wybierana w ustawieniach
Kompensacja tła	Wył. / Wł.
Redukcja szumów	Dynamiczna redukcja szumów
Maskowanie stref prywatności	Osiem odrębnych obszarów, w pełni programowalnych
Tryby sceny	Wiele trybów domyślnych z harmonogramem:

Funkcje wizyjne	
Położenia zaprogramowane	Sześć niezależnych sektorów (dostępne w przyszłej wersji oprogramowania układowego)
Wyświetlanie informacji na obrazie	Osobne nazwy i sygnatury dla wszystkich kanałów wizyjnych
Inne funkcje	Licznik pikseli, autoryzacja obrazu, lokalizacja

Analiza zawartości obrazu	
Typ analizy	Intelligent Video Analytics, Camera Trainer
Reguły alarmowe (łączone)	Dowolny obiekt, Obiekt w polu, Przekroczenie linii, Wejście na pole/opuszczenie pola, Podejrzanе zachowanie, Podążaj trasą, Obiekt nieaktywny/usunięty, Zliczanie, Zajętość, Szacowanie gęstości tłumy, Zmiana warunków, Wyszukiwanie podobnych elementów, Przepływ/ licznik przepływu
Filtry obiektów	Czas trwania, Wielkość, Format obrazu, Prędkość, Kierunek, Kolor, Klasy obiektów (4)
Tryby śledzenia	Śledzenie standardowe (2D), Śledzenie w 3D, Śledzenie osób w 3D, Śledzenie statków, Tryb muzealny
Klasy obiektów	Osoba, samochód osobowy, motocykl, samochód ciężarowy
Kalibracja/Geolokalizacja	Automatyczna, oparta na danych z żyroskopu i wysokości kamery
Audio AI	Wykrywanie wystrzału, rozbicia szyby, głośnego hałasu (dostępne w przyszłej wersji oprogramowania układowego)

Widzenie nocne	
Zasięg obserwacji	20 m
LED	Zestaw obejmujący zakres 360° wysokosprawnych diod LED, 850 nm
Natężenie podczerwieni	5 kontrolowanych stref

Optyczny	
Obiektyw	1155 mm, stałogniskowy, F2.0 (6 MP) 1,26 mm, stałogniskowy, F2.0 (12 MP)
Mocowanie obiektywu	Mocowanie do płytki
Sterowanie przysłoną	Przysłona stała
Tryb dualny	Filtr podczerwieni z możliwością przełączania
Pole widzenia	182° (poz.) x 182° (pion.)
Minimalna odległość obiektu	0,1 m

Lokalne przechowywanie	
Wewnętrzna pamięć RAM	Zapis 5 s przed wystąpieniem alarmu

Lokalne przechowywanie	
Slot karty pamięci	Karta Micro SDXC/SDHC/SD
Przemysłowe karty SD	Wyjątkowo długi czas eksploatacji i obsługa monitorowania stanu (jeśli obsługiwane przez kartę SD), co pozwala wcześniej sygnalizować konieczność obsługi serwisowej.

Wejście/wyjście	
Wejście liniowe audio	0,707 Vrms maks., 10 kΩ (typowo)
Wyjście liniowe audio	0,707 Vrms przy 16 Ω (typowo)
Wejście alarmowe	1 wejście
Aktywacja wejścia alarmowego	Aktywacja zwarcie lub napięciem 5 V DC
Wyjście alarmowe	1 wyjście
Napięcie wyjścia alarmowego	30 V DC, maks. obciążenie 0,5 A
Wyjście wideo do urządzeń zgodnych z HDMI	Złącze micro HDMI i rozdzielczość 1080p z możliwością oglądania wyprostowanego obrazu (możliwość wyświetlania wyprostowanego obrazu w przyszłej wersji oprogramowania układowego)
Mikrofon	Wbudowana macierz z 3 cyfrowymi czujnikami dźwięku MEMS
Sieć Ethernet	RJ-45
Światłowody (sprzedawane osobno)	Zestaw media konwertera światłowodowego Ethernet (VG4-SFP5CKT) zainstalowany wewnątrz obudowy (NDA-U-PA0, NDA-U-PA1 lub NDA-U-PA2) zapewnia interfejs światłowodowy do montowanej kamery.

Przesyłanie strumieniowe dźwięku	
Standard	G.711, częstotliwość próbkowania 8 kHz L16, częstotliwość próbkowania 16 kHz AAC-LC, 96 kb/s przy częstotliwości próbkowania 32/48 kHz
Stosunek sygnał/szum	> 50 dB
Przesyłanie strumieniowe dźwięku	Tryb pełnodupleksowy/półdupleksowy

Platforma	
Platforma CPP	CPP14

Bezpieczeństwo danych	
Element zabezpieczający („TPM”)	RSA 4096-bitowy, AES/CBC 256-bitowy
PKI	Certyfikaty X.509
Szyfrowanie	Pełne, kompleksowe szyfrowanie z obsługą systemu VMS

Bezpieczeństwo danych	
	Funkcje sieciowe modelu: TLS1.0/1.1/1.2, AES128, AES256 Zapis lokalny: XTS-AES
Uwierzytelnianie wideo	Suma kontrolna, MD5, SHA-1, SHA-256
Ochrona oprogramowania układowego	Podpisane oprogramowanie układowe, bezpieczne uruchamianie

Sieć	
Protokoły	IPv4, IPv6, UDP, TCP, HTTP, HTTPS, RTP/RTCP, IGMP V2/V3, ICMP, ICMPv6, RTSP, FTP, ARP, DHCP, APIPA (Auto-IP, link local address), NTP (SNTP), SNMP (V1, V3, MIB-II), 802.1x, DNS, DNSv6, DDNS (DynDNS.org, selfHOST.de, no-ip.com), SMTP, iSCSI, UPnP (SSDP), DiffServ (QoS), LLDP, SOAP, Dropbox™, CHAP, digest authentication
Sieć Ethernet	10/100/1000 Base-T, z automatycznym wykrywaniem, komunikacja pół- lub pełnodupleksowa
Możliwości połączeń	Auto-MDIX
Współdziałanie	ONVIF Profile S ONVIF Profile G ONVIF Profile M ONVIF Profile T

Parametry mechaniczne	
Wymiary (∅ x wys.)	148 x 70 mm
Regulacja obiektywu (obrót)	355°
Waga	0,82 kg
Kolor	biały (RAL9003)
Czujnik żyroskopowy	Tak
Kopułka	Poliwęglanowa, przezroczysta z powłoką odporną na zarysowania i nieprzepuszczającą promieni ultrafioletowych
Obudowa	Aluminiowa z membraną osuszającą i wodoszczelnym obszarem podłączenia
Montaż	Płyta montażowa w zestawie do montażu powierzchniowego, w puszcze przyłączeniowej kwadratowej 4-calowej oraz puszcze przyłączeniowej pojedynczej i podwójnej
Przepust	Pasuje do skrzynki połączeniowej 3/4" NPT (M25) (sprzedawana oddzielnie)

Warunki otoczenia	
Temperatura pracy	Przy włączonym IR: od -40°C do +50°C Przy wyłączonym IR: od -40°C do +55°C
Temperatura przechowywania	Od -40°C do +70°C
Wilgotność względna pracy	5% ÷ 93% bez kondensacji (względna) 5–100%, względna, z możliwością kondensacji

Warunki otoczenia	
Wilgotność przy przechowywaniu	Wilgotność względna do 98%
Odporność na uderzenia	IK10
Ochrona przed wnikaniem	IP66 i NEMA 4X
Zrównoważony rozwój	Bez PVC
Kraj pochodzenia	Tajlandia

Bosch Security Systems B.V.

Torenallee 49

5617 BA Eindhoven

Netherlands

www.boschsecurity.com

© Bosch Security Systems B.V., 2022

Building solutions for a better life.

202204051738